

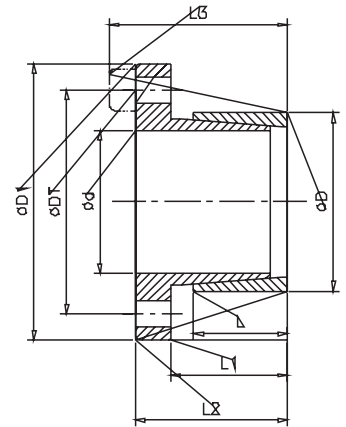
REACH 13

권장 치수

Recommended Dimensions:

축 : h8 Shaft: h8

허브 : H8 Hub: H8



Satisfy JB/T7934 Z14 Locking Device
JB/T7934 Z14 잠금 장치 적합

The standard locking device doesn't include bolts. Please contact us if you need.
표준형 잠금장치에는 볼트가 포함되어 있지 않습니다. 볼트가 필요하시다면 저희에게 연락 주십시오.

치수 Dimensions								전달된 축 방향의 힘 Transmitted Axial Force	전달된 토크 Transmitted Torque	접촉 압력 Contacting Pressure		DIN912-12.9 잠금 나사 DIN912 Locking Screw 8.8 (1)		
Φd	ΦD	ΦD1	ΦDT	L	L1	L2	L3			축 Shaft	허브 Hub	수량 n	규격 Size	잠금 토크 Locking Torque
mm	mm	mm	mm	mm	mm	mm	mm	P	P1					Ts
								KN	Nm	N/mm ²	N/mm ²			
14								9	64	109	46	4	M4	2.9
16									73	96				
18	25	42	33	16	20	26	30		82	85				
19									87	81				
20								15	152	127	65	4	M5	6
22	30	50	39	16	20	26	31		167	116				
24									182	106				
25								15	190	102	57	4	M5	6
28	36	55	45	16	20	26	31		213	91				
30									228	85				
32								5	243	80	50	4	M5	6
35	42	62	51	16	20	28	33		266	73				
36									274	71				
38	44	66	54	16	20	28	34	21	400	93	65	4	M6	10
40								21	421	88	61	4	M6	10
42	48	70	58	16	20	28	34		442	84				
45								40	890	118	79	4	M8	25
48	55	82	67	20	25	35	43		949	110				
50								40	989	106	72	4	M8	25
55	62	89	74	20	25	35	43		1088	96				
60								40	1187	88	63	4	M8	25
65	72	99	84	20	25	35	43		1286	82				